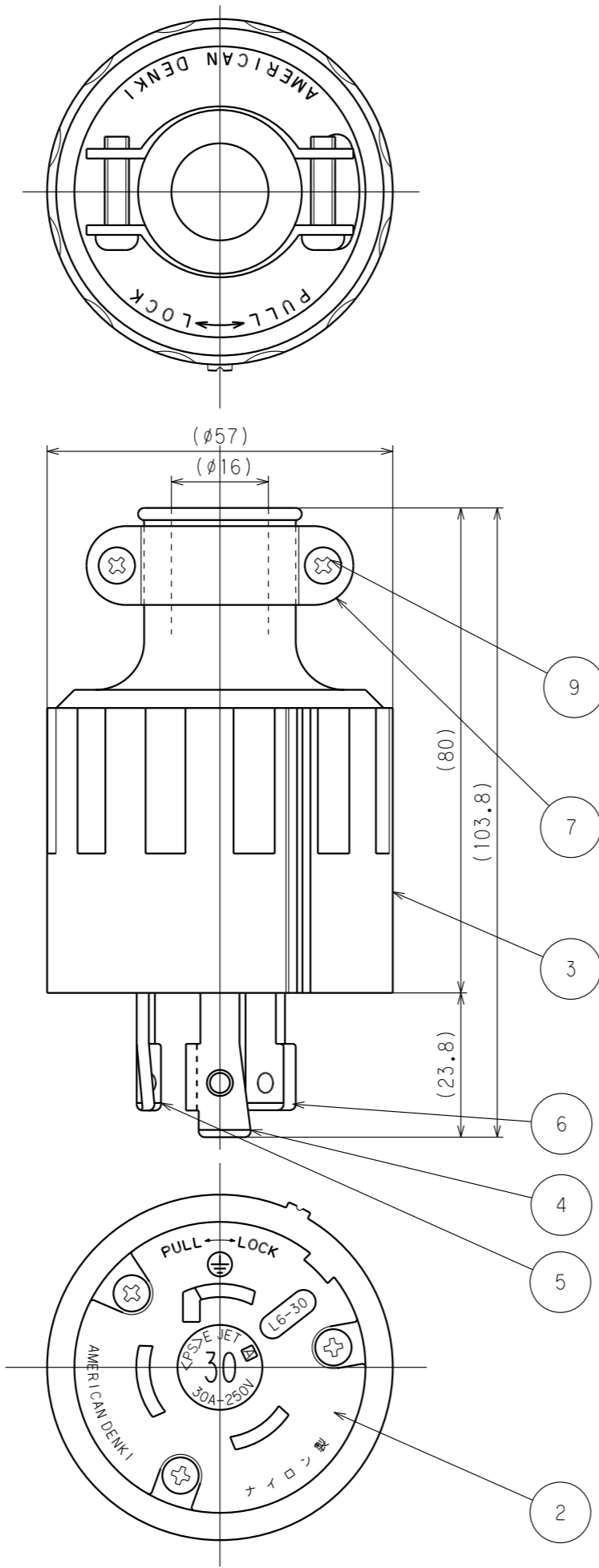


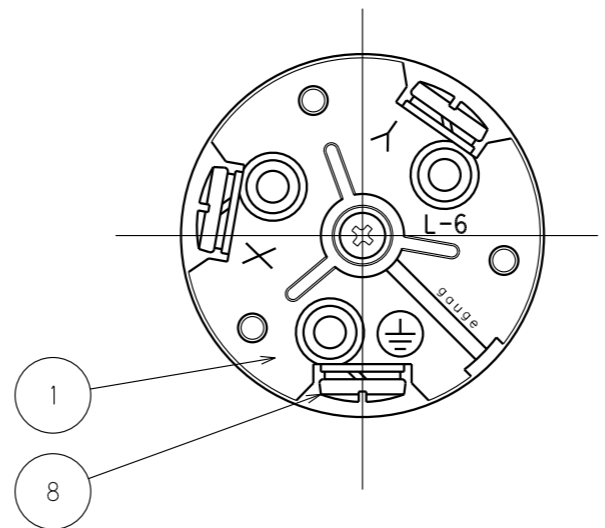
勝特力電材超市-龍山店 886-3-5773766
 勝特力電材超市-光復店 886-3-5729570
 勝特力電子(上海) 86-21-34970699
 勝特力電子(深圳) 86-755-83298787
<http://www.100y.com.tw>



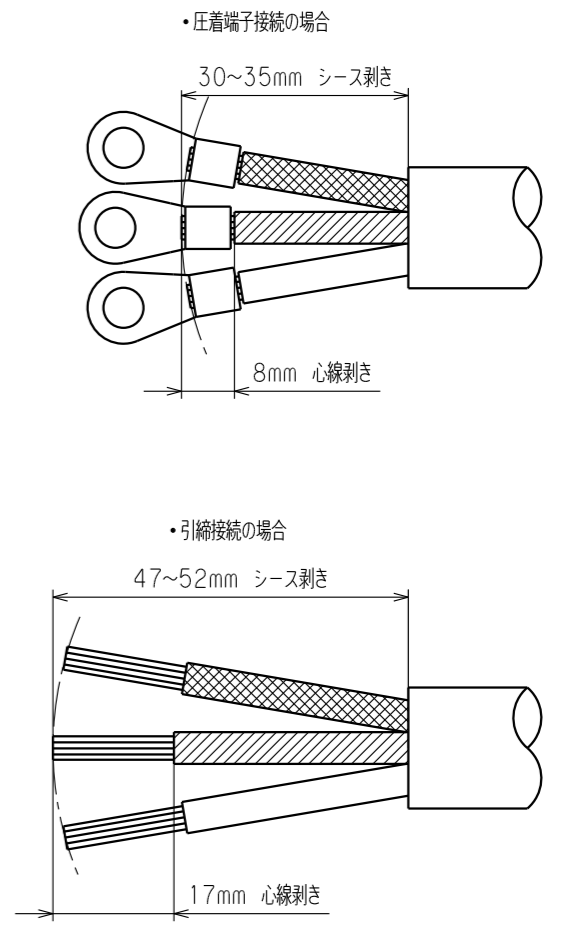
訂正	年月日	内容	担当	訂正	年月日	内容	担当
△	01.10.17			△			
△	05.5.12	±から+に変更	新井	△			
△	*17.4.7	電線加工図追加、A4図面枠からA3図面枠へ変更	木村	△			

お客様用図面

端子記号記載図



電線加工寸法(参考値)



() 寸法: 参考値

部番	部品名	箇数	摘要
9	グリップねじ	2	銅 亜鉛メッキ、黒色クロメート処理
8	端子ねじ	3	黄銅 M4.5(丸平ダブル)
7	グリップ	2	軟銅 亜鉛メッキ、黒色クロメート処理
6	刃 B	1	黄銅
5	刃 A	1	黄銅
4	アース刃	1	黄銅 ニッケルメッキ
3	ゴムカバー	1	耐候性ゴム 黒色
2	ボディB	1	ポリアミド樹脂
1	ボディA	1	ポリアミド樹脂

特定電気用品適合品
 電線接続方式: 圧着端子式, 引締式
 適用圧着端子: R5.5-5
 適用電線: 2CT, 2RNCT, 3心, 5.5mm²
 適用規格: JISC8303 配線用差込接続器

定格	NEMA規格 接地形2P 30A 250V
製品名	引掛形さし込みプラグ
型番	3322R-L6

製図	検図	承認	変更承認	尺度	1/1	第3角法	図番	客30300
新井	本	小池					発行	'00年 12月 4日
'04.5.11	'04.6.3	'00.12.4	'20.03.05					

アメリカ電機株式会社